

---

# 臺中市政府建設局

## 工程管理指導

---

程序編號：113

程序名稱：建築工程委外作業成果審查

---

中華民國 105 年 3 月編製

---

### 1.0 相關規定：

#### 1.1 全程專業代辦採購權責劃分

### 2.0 目的

確保建築工程委外作業案件的設計圖說、書、表均能符合相關法規規定及品質系統要求。

### 3.0 範圍

凡建築工程委外作業成果之服務實施計畫書、規劃設計方案、細部設計成果、鑽探報告等書表審查。

### 4.0 定義

無

### 5.0 說明

5.0 機關得視需要辦理服務實施計畫書、規劃設計方案、細部設計成果、鑽探報告等書表審查。

5.1 本程序作業流程如「委外作業成果審查程序流程圖」詳圖 113。

#### 5.2 委外服務實施計畫書審查步驟：

5.2.1 技術服務廠商依契約規定時程提出服務實施計畫書（含規劃設計及監造）附自主檢查表（113-A），送經工程主辦單位審查後，填報服務實施計畫書審查表（113-B-1）及委外作業審查意見表（113-C），請技術服務廠商配合修正。

5.2.2 服務實施計畫書（規劃設計部分及監造部分）內容依契約規定辦理。

#### 5.3 規劃設計方案成果審查作業步驟：

5.3.1 規劃設計進行期間，技術服務廠商應配合不定期召開之工作會議說明及溝通。

5.3.2 機關得視實際需要，請技術服務廠商先以服務建議書內容向工程主辦單位簡報其規劃方案。

5.3.3 技術服務廠商依工程主辦單位提出之服務建議書審查意見修正後，函送規劃設計方案及自主檢查表（113-A），經工程主辦單位審查後，填報規劃設計方案審查表（113-B-2）及委外作業審查意

見表(113-C)，並請技術服務廠商配合檢討修正。

5.3.4 重複 5.3.3 之修正程序，工程主辦單位適時將填報之規劃設計方案審查表(113-B-2)及委外作業審查意見表(113-C)並彙整意見後，簽請召開審查會。

5.4 委外細部設計成果審查作業步驟：

5.4.1 依據臺中市政府建設局辦理公共工程設計階段審議機制作業規定辦理。

5.4.2 本局新臺幣(以下同)五千萬元以上之工程，依臺中市政府辦理公共工程計畫之個案工程基本設計階段審議機制作業規定辦理後，工程主辦單位於完成細部設計後之各設計階段(依契約規定)，應簽辦組成個案審議小組，並簽請指派本局簡任層級以上人員擔任個案審議小組召集人，審議小組得依工程性質及介面複雜性設委員三至五人，外聘之專家人數不得少於二分之一。(流程圖如圖 113)。

5.4.3 外聘委員由行政院公共工程委員會建置之專家名單或其他第三公正單位

專家、學者遴聘；內聘委員由本局股長以上層級人員擔任。

5.4.4 如屬例行性維修養護、施工項目簡易或緊急災害搶救修復等工程，由工

程主辦單位簽奉市長核准，得免辦理審議，並由工程主辦單位自行辦理

審查。

5.4.5 未達五千萬元之工程，由工程主辦單位依工程個案性質簽辦審查機制並逕行負責審議作業，審議機制原則如下：

5.4.5.1 二千萬元以上未達五千萬元之工程設計案：

5.4.5.1.1 工程主辦單位於完成工程設計(基本設計及細部設計)，應簽辦

組成個案審議小組，並簽請指派本局簡任層級以上人員擔任

個案審議小組召集人，審議小組得依工程性質及介面複雜性

設委員三至五人，外聘之專家人數不得少於二分之一。

5.4.5.1.2 外聘委員由行政院公共工程委員會建置之專家名單或其他第

三公正單位專家、學者遴聘；內聘委員由本局股長以

上層級

人員擔任。

5.4.5.1.3 如屬例行性維修養護、施工項目簡易或緊急災害搶救修復等工

程，經簽奉局長或其授權人核准，得免組成審議小組。

5.4.5.2 未達二千萬元之工程設計案：

5.4.5.2.1 工程主辦單位於完成工程設計(基本設計及細部設計)，得簽辦

人員擔  
組成個案審議小組，並簽請指派本局副總工程司以上

任個案審議小組召集人，審議小組得依工程性質及介  
面複雜

性設委員一至三人，外聘之專家人數不得少於二分之  
一。

5.4.5.2.2 外聘委員由行政院公共工程委員會建置之專家名單或  
其他第

上層級  
三公正單位專家、學者遴聘；內聘委員由本局股長以

人員擔任。

5.4.5.2.3 如屬例行性維修養護、施工項目簡易或緊急災害搶救  
修復等工

程，得免組成審議小組。

5.4.5.3 本局辦理審議會議時，依個案公共工程特性訂定審議項  
目，至少應

包括安全性、施工性、維護性、環境景觀影響性及經濟性  
等五大項，

並參考公共工程規劃設計審議項目表辦理。

5.4.6 基本設計階段審議提送參考內容，說明如下：

5.4.6.1 基本設計初審意見修正情形說明。

5.4.6.2 基地及周圍環境分析(補充測量、地質調查及其他補充調  
查、試驗或勘測報告)。

5.4.6.3 需求計畫(含空間或使用壽年)。

5.4.6.4 規劃理念說明書(概要描述)。

5.4.6.5 法令分析。

5.4.6.6 初步配置圖(含初步平面圖、初步立面圖、初步剖面圖及結構系統規劃)。

5.4.6.7 機電設備系統規劃書。

5.4.6.8 建造成本經費預估(含計算書)、經費籌措及分配年度(應考慮物價可能波動之風險)。

5.4.6.9 施工初步時程。

5.4.6.10 設計準則及綱要規範。

5.4.6.11 採購策略。

5.4.6.12 取得用地證明。

5.4.7 本作業規定未盡事項，依行政院核定之提升公共工程計畫及經費審議效率方案及政府公共工程計畫與經費審議作業要點辦理。

5.5 鑽探成果審查作業步驟：

5.5.1 技術服務廠商依契約規定時程，提出鑽探計畫等文件，交工程主辦單位審查後，辦理鑽探作業。鑽探完工後，技術服務廠商提送鑽探報告書，俟審查核可後，提送經專業技師簽證後送甲方備查。

6.0 使用表單：

6.1 委外作業成果審查程序流程圖(圖 113)

6.2 技術服務廠商自主檢查表(113-A)

6.3 委外作業成果審查表-服務實施計畫書(113-B-1)

6.4 委外作業成果審查表-規劃設計方案(113-B-2)

6.5 委外作業成果審查表-建材及設備(113-B-3)

6.6 委外作業成果審查表-建築許可等(113-B-4)

6.7 委外作業成果審查表-建築工程細部設計成果(113-B-5A)

6.8 委外作業成果審查表-空調工程細部設計成果(113-B-5AC)

6.9 委外作業成果審查表-水電設備工程細部設計成果(113-B-5E)

6.10 委外作業成果審查表-景觀植栽工程細部設計成果(113-B-5LA)

6.11 委外作業成果審查表-結構工程細部設計成果(113-B-5S)

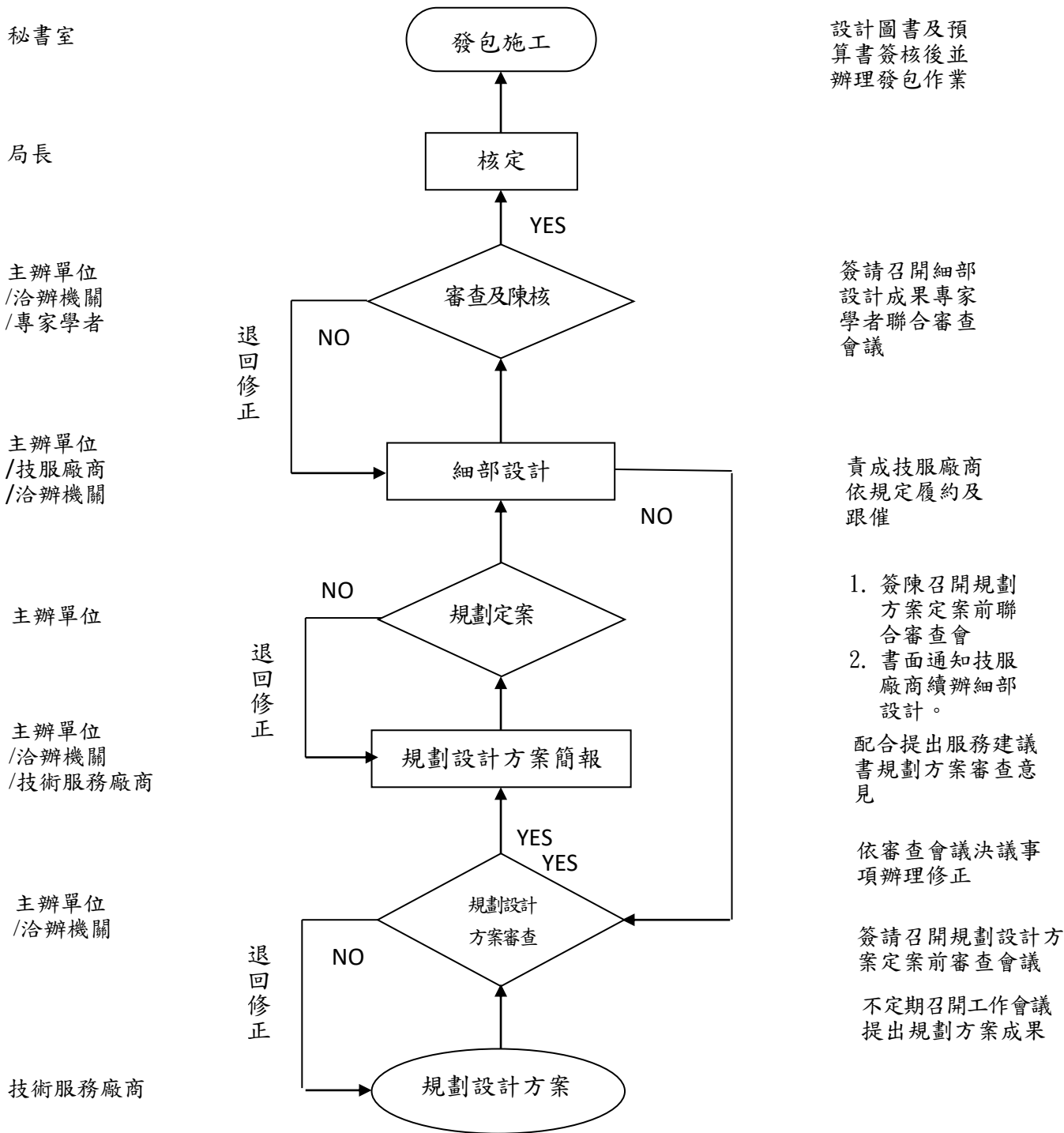
6.12 委外作業成果審查表-污水工程細部設計成果(113-B-5SW)

6.13 委外作業審查意見表(113-C)

本文件係依據現行法規、行政指導、解釋函等，與本局相關契約文件範本及規定編製，如依據已變更或個案契約文件有不同約定者，應從其規(約)定辦理，如屬通案性質者請通知業務單位辦理修正。

圖 113

### 建築工程委外作業成果審查程序流程圖



113-A

### 技術服務廠商自主檢查表

工程名稱：○○○○○○○○○新建工程

第○頁，共○頁

技服廠商：

階段區分：服務實施計畫書規劃設計方案建材及設備

建築許可等

細部設計成果

自主檢查表項目	技服廠商自主檢查結果

技服廠商簽名或蓋章

113-B-1

## 委外作業成果審查表（第 次）

工程名稱：○○○○○○○○○新建工程

技服廠商：

階段區分：服務實施計畫書（規劃設計部分）

規劃設計方案 建材及設備

建築許可等 細部設計成果

審 查 項 目	審 查 結 果		備 註
	符合	不符合	
1. 設計需求評估及建議及設計準則研擬			
2. 財務計畫			
3. 工作進度時程表及網狀圖 (含申請建築執照前、後應辦理相關審議及許可)			
4. 預算分配及計畫年度經費編擬（工程經費）			
5. 技服廠商組織架構、計畫主持人及主要工作人員學經歷與專長等			
6. 品質管理計畫			
7. 維護管理計畫			
8. 設計品質計畫書			僅適用統包工程
9. 其他			

113-B-2

## 委外作業成果審查表（第 次）

工程名稱：○○○○○○○○○新建工程

技服廠商：

階段區分：服務實施計畫書規劃設計方案建材及設備

建築許可等 細部設計成果

審 查 項 目	審 查 結 果		備 註
	符合	不符合	
1. 基地分析			
2. 設計需求評估及設計準則研擬			
3. 工程經費（含預算分配及分年預算等）			
4. 工作進度時程表及網狀圖			
5. 空間規劃設計			
(1) 空間用途及各樓層需求面積			
(2) 交通動線			
(3) 建蔽率、容積率、建築高度			
(4) 停車空間規劃			
(5) 綠建築規劃構想			
6. 結構系統設計原則			
(1) 基礎構造型式			
(2) 結構體耐震、耐風設計說明			
(3) 地下室開挖擋土措施之選用			
(4) 各樓層結構平面圖			
7. 景觀植栽設計原則			
(1) 景觀工程規劃除配合建築設計表現外，整體景觀計畫協調性說明			
(2) 植栽規劃設計應具適地性、生態性及觀賞性，並須考量易於管理維護。			



審 查 項 目	審 查 結 果		備 註
	符 合	不 符 合	
8. 機電設備系統設計原則			
9. 給排水衛生設備系統設計原則			
10. 污水處理設施設計原則			
11. 空調設備系統設計原則			
12. 全區配置、各層平面、各向立面、主要剖面圖			
13. 採購策略分析與建議			得於規劃設計報告書時查核
14. 技服廠商組織架構			得於規劃設計報告書時查核
15. 基地現場調查，含地上地下構造物、管線及設備（例如：電力、電信、自來水、瓦斯、雨污排水調查等，及配合銜接基地外公用設備、管線之界面調查）調查原則			
16. 其他			

113-B-3

### 委外作業成果審查表（第 次）

工程名稱：○○○○○○○○○新建工程

技服廠商：

階段區分：服務實施計畫書規劃設計方案建材及設備

建築許可等      細部設計成果

審 查 項 目	審 查 結 果		備 註
	符合	不符合	
1. 擬採用之主要建(器)材設備及規範			
2. 燈具、衛浴列示三家廠牌為原則並加註或同等品。			型號於細部設計時提出
3. 其他設備符合 CNS 或國際標準。			
4. 建材設備若非採 CNS 或國際標準者，需提出規範原則，並加註細部設計時應提送完整規範。			
5. 其他			

113-B-4

### 委外作業成果審查表（第 次）

工程名稱：○○○○○○○○○新建工程

技服廠商：

階段區分：服務實施計畫書規劃設計方案建材及設備

建築許可等 細部設計成果

審 查 項 目	審 查 結 果		備 註
	符合	不符合	
1. 空間規劃設計			
(1)空間用途及各樓層需求面積			
(2)交通動線			
(3)建蔽率、容積率、建築高度			
(4)停車空間規劃			
(5)綠建築規劃構想			
2. 全區配置、各層平面、各向立面、 主要剖面圖			
3. 建材與設備系統設計原則			
4. 經費、面積			

113-B-5A

## 委外作業成果審查表（第 次）

工程名稱：○○○○○○○○○新建工程（建築工程）

技服廠商：

階段區分：服務實施計畫書規劃設計方案建材及設備

建築許可等      細部設計成果

審 查 項 目	審 查 結 果		備 註
	符 合	不 符 合	
1. 設計及監造委託服務設計圖圖框（封面、索引表、圖名）			
2. 細部設計成果圖說 (1)索引表，(2)室內裝修材料表，(3)配置圖、現況測量圖，(4)排水系統圖，(5)各層平面圖，(6)各向立面圖，(7)剖立面圖，(8)剖面詳圖，(9)細部大樣圖，(10.)門窗立面圖(含鐵捲門)、門窗剖面圖、整地平面剖面圖，(11.)其他設計施工相關圖說。			
3. 圖面標示			
(1)建築物放樣參考點標示			
(2)配置圖方位標示			
(3)基地四周公共設施（排水溝）標示			
(4)排水溝之基本深度、流水坡度及最深深度標示			
(5)配置圖、平面、立面、剖面圖、細部大樣圖比例尺標示			
(6) 建築物進出口、室內外設計高程及全區環境高程標示			
(7)不同材料交接處之收頭（含地坪、牆面、天花）			
(8) 地下室排風口與發電機進氣口、散熱口、排煙口位置及尺寸標示			
(9)屋頂防水層及洩水坡度標示			

審 查 項 目	審 查 結 果		備 註
	符 合	不 符 合	
(10)建築物與其他工程責任分界線標示			
(11)設計圖圖號、編號、總張數等標示無誤			
(12)設計圖說技服廠商簽章(證)			
4. 圖說審查			
(1)建築各細部 RC 牆或版之配筋			
(2)各管道間及其檢修口位置			
(3)天花板淨高度			
(4)雨水與廢水排水系統分流			
(5)水池、水箱、人孔蓋設置位置			
(6)各種機房位置、門窗型式			
(7)天花板檢修口位置、燈具吊掛補強			
(8)筏基內集水坑位置、尺寸及所須之人孔蓋位置			
(9)景觀設施物與建築防水層之相互關係			
(10)空調機房裝修材質			
(11)污水處理設施及人孔蓋位置			
(12)建築物無障礙設施(如樓梯、欄杆、扶手等)			
5. 建材與設備規範			

審 查 項 目		審 查 結 果		備 註
		符 合	不 符 合	
(1) 磁 磚 工 程	a. 無『指定特定廠牌。如以「某某」窯業股份有限公司產品名稱作為指定採用規範標準』之情形，而係依採購標的之功能或效益訂定規格條件。			
	b. 無「指定特定廠牌之規格。如尺寸、厚度。」之情形，未抄襲特定廠商之規格資料。			
	c. 所載明之尺寸特性，在目的及效果上不得限制競爭。			
	d. 有以上所示之情形，於無法精確說明招標規範時，依法完成指定者，並加註「或同等品」字樣。			
(2) 門 窗 工 程	a. 鋁門窗、塑鋼門窗：無「提供門窗擠型斷面圖及需以擠型斷面驗收」之情形。而係依功能或效益訂定規格條件。例如：鋁門窗僅需視需求規定：抗風壓、水密性、氣密性及表面處理之膜厚等。			
	b. 無「採用以板片模造料技術模壓而製成之門框及門扇，(經調查國內目前僅有一家廠商製造)。」之情形，未限定採用特殊材質、規格或製程之產品。			
	c. 鐵捲門：無「指定特定廠牌之門片型式」之情形。			
	d. 鑄鋁窗：無「指定特定廠牌之立面型式」之情形。			

審 查 項 目	審 查 結 果		備 註
	符 合	不 符 合	
e. 有以上所示情形指定特定或限定之型式、樣式等，於招標文件已規定：本圖僅供參考，經監造廠商審查具相同效果、功能、材料，品質相當或優於圖示產品，皆可採用。			
(3) 帷幕牆工程	<p>a. 無「指定特定廠牌之規格或型號或特定國家或協會之標準而未允許同等品。如指定帷幕牆骨架斷面擠型、安裝金屬配件尺度、或指定採用 NBGQA、ANSI、ASTM 等規範標準」之情形。</p> <p>b. 無「分包商資格不當限制且不符規定，如限定必須至少從事 3 次以上類似規模工作業績或電焊工應有 5 年以上工作資歷」之情形。應依工程規模及特性檢討其分包商資格之必要性。如確有就重要項目訂定分包廠商資格之必要者，須符合採購法有關投標廠商資格之規定。</p> <p>c. 無「不當指定風雨試驗試體大小規格高於國內試驗機構所能承作，而必須送至國外特定試驗機構測試，藉以增加工程經費」之情形，應依工程規模及特性檢討其必要性。</p> <p>d. 貼面石材無限定花色、產地國家或貼面面磚限定特殊規格之情形。</p> <p>e. 無限定帷幕牆結構設計者須為結構技師之情形。</p>		
f. 有以上所示之情形，於無法精確說明招標規範時，依法完成指定者，並加註「或同等品」字樣。 g. 有以上所示情形指定特定或限定之型式、樣式等，於招標文件已規定：本圖僅供參考，經監造廠商審查具相同效果、功能、材料，品質相當或優於圖示產品，皆可採用。			

審 查 項 目		審 查 結 果		備 註
		符 合	不 符 合	
(4) 門 鎖 五 金	a. 無「指定特定廠牌。如以「某某」門鎖五金有限公司產品名稱作為指定採用規範標準」之情形。而係依採購標的之功能或效益訂定規格條件。			
	b. 無「門鎖五金以公司英文代碼及型號標示」之情形。而係依採購標的之功能或效益訂定規格條件。			
	c. 有以上所示之情形，於無法精確說明招標規範時，依法完成指定者，並加註「或同等品」字樣。			
	d. 有以上所示情形指定特定或限定之型式、樣式等，於招標文件已規定：本圖僅供參考，經監造廠商審查具相同效果、功能、材料，品質相當或優於圖示產品，皆可採用。			
(5) 天 花 板 工 程	a. 無「採用特殊規格骨架，如採大於2小時防火時效骨架」之情形。			
	b. 無「指定石膏板採 GRC 造型硬板，(生產廠商少)」之情形。			
	c. 無「指定岩棉板採造型線板」之情形。			
	d. 有以上所示之情形，於無法精確說明招標規範時，依法完成指定者，並加註「或同等品」字樣。			
	e. 有以上所示情形指定特定或限定之型式、樣式等，於招標文件已規定：本圖僅供參考，經監造廠商審查具相同效果、功能、材料，品質相當或優於圖示產品，皆可採用。			



審 查 項 目		審 查 結 果		備 註
		符 合	不 符 合	
(6) 石 材 裝 修	a. 無「指定石材產地名稱」之情形。 b. 無「指定特定之石材物理性質」之情形。			
	c. 有以上所示之情形，於無法精確說明招標規範時，依法完成指定者，並加註「或同等品」字樣。			
(7) 油 漆 工 程	a. 無『指定特定廠牌。如以「某某」塗裝有限公司產品名稱作為指定採用規範標準』之情形。而係依採購標的之功能或效益訂定規格條件。 b. 無「設計塗料選用未依其特性、價值性、必要性而選用，造成無法預期之污染或公害」之情形。應依使用場所需求確實檢討選用，並注意相關環保法令規定。 c. 無「不當指定檢驗規格高於國內試驗機構所能承作，而必須送至國外特定試驗機構測試，藉以增加工程經費或綁標」之情形。應依工程規模及特性檢討其必要性。			
	d. 有以上所示之情形，於無法精確說明招標規範時，依法完成指定者，並加註「或同等品」字樣。			
(8) 機 械 停 車 設 備	a. 無「指定馬達、傳動系統、煞車系統等設備」之情形。			
	b. 有以上所示之情形，於無法精確說明招標規範時，依法完成指定者，並加註「或同等品」字樣。			
(9)	a. 無「列明使用之廠商型號」之情形。			

	審 查 項 目	審 查 結 果		備 註
		符 合	不 符 合	
電 梯	b. 有以上所示之情形，於無法精確說明招標規範時，依法完成指定者，並加註「或同等品」字樣。			
(10) 輕 隔 間 工 程	<p>a. 無「板材採非 CNS 可檢驗或試驗者」之情形。應不得限定採用特殊材質、規格或製程之產品。</p> <p>b. 無「指定廁所隔間以五金、腳架等不同材質或特殊要求」之情形。並加註相關配件僅供參考，廠商得另提產品經核可後據以施作。</p> <p>c. 無「指定隔間骨架之材料、表面塗裝、抗壓、抗水平力等性質」之情形。</p> <p>d. 無「指定面板材料之厚度、密度、防火時效等性質」之情形。</p>			
	<p>e. 有以上所示之情形，於無法精確說明招標規範時，依法完成指定者，並加註「或同等品」字樣。</p> <p>f. 有以上所示情形指定特定或限定之型式、樣式等，於招標文件已規定：本圖僅供參考，經監造廠商審查具相同效果、功能、材料，品質相當或優於圖示產品，皆可採用。</p>			
(11) 地 坪	a. 無「指定地毯採特殊規格：每平方呎 14 針以上」之情形。未限定採用特殊材質、規格或製程之產品。			

審 查 項 目		審 查 結 果		備 註
		符 合	不 符 合	
工 程	<p>b. 有以上所示之情形，於無法精確說明招標規範時，依法完成指定者，並加註「或同等品」字樣。</p> <p>c. 有以上所示情形指定特定或限定之型式、樣式等，於招標文件已規定：本圖僅供參考，經監造廠商審查具相同效果、功能、材料，品質相當或優於圖示產品，皆可採用。</p>			
6	發包預算			
	<p>預算書編製</p> <p>A. 施工預算編列金額未超出洽辦機關報奉核可預算</p> <p>B. 採用公共工程估價系統(PCCES)編製預算書及標單</p> <p>C. 發包施工費之營業稅、勞安費、保險費、利潤、管理費及品管費等已編列。</p> <p>D. 設計監造費、空氣污染防制費、公共藝術設置費、專案代辦採購作業費及工程管理費已編列。</p>			

7. 影響開工事項之風險因子分析檢討					
(1) 建造執照已取得。					
(2) 基地既有建築物及雜項工作物已檢討處理					

8. 影響停工事項之風險因子分析檢討					
(1) 候選綠建築證書已送審。					
(2) 候選智慧建築證書已送審。					

113-B-5AC

## 委外作業成果審查表（第 次）

工程名稱：○○○○○○○○○新建工程（空調設備工程）

技服廠商：

階段區分：服務實施計畫書規劃設計方案建材及設備

建築許可等 細部設計成果

審 查 項 目	審 查 結 果		備 註
	符合	不符合	
1. 空調圖： (1)圖例說明及索引表，(2)機器規範、配置圖，(3)系統及昇位圖，(4)電氣單線圖，(5)各層平面圖，(6)自動控制詳圖，(7)各項設備安裝詳圖，(8)其他相關圖面。			
2. 功能需求			
(1) 符合規劃設計定案原則			
(2) 符合業主空調需求			
(3) 總負載噸數是否足夠			
(4) 符合送審綠建築圖面之噸數			
(5) 空調主機房應為密閉室，空間採用小型送風機系統			
(6) 24 小時空調及恆溫恆濕系統需有備用系統，並接發電機			
3. 圖說審查			
(1) 配置圖、索引表、圖例說明、設備說明、各層平面圖、立體昇位圖、系統圖等齊全及內容相互吻合			
(2) 各類泵浦馬力、揚程、水量、口徑檢討			
(3) 電氣部份符合電工法規（NFB 之 AT、AF，管線徑大小等）			
(4) 水管排水坡度不得小於 1/50			

審 查 項 目	審 查 結 果		備 註
	符合	不符合	
(5) 機器設備具有避震能力			
(6) 出風口位置配合建築施作			
(7) 機器設備噪音值在允許之下			
(8) 風管進行套繪燈具或各類管線佈施			
(9) 自動控制設備			
4. 發包預算			
(1) 預算書編製 A. 施工預算編列金額未超出洽辦機關報奉核可預算 B. 採用公共工程估價系統(PCCES)編製預算書及標單 C. 發包施工費之營業稅、勞安費、保險費、利潤、管理費及品管費等已編列。 D. 設計監造費、空氣污染防制費、公共藝術設置費、專案代辦採購作業費及工程管理費已編列。			
5. 影響開工或停工之風險因子分析檢討			
(1) 候選綠建築證書已送審			
(2) 候選智慧建築證書已送審			

## 委外作業成果審查表（第 次）

工程名稱：○○○○○○○○○新建工程（水電設備工程）

技服廠商：

階段區分：服務實施計畫書規劃設計方案建材及設備

建築許可等      細部設計成果

審 查 項 目	審 查 結 果		備 註
	符 合	不 符 合	
一、水電圖： 1 圖例說明及索引表，2 配置圖，3 系統及昇位圖，4 負載分配表，5 各層平面圖，6 自動控制詳圖，7 各項設備安裝詳圖，8 污水處理設施詳圖，9 景觀設施之水電圖，10 其他相關圖面。			
二、電器部分			
1. 圖說			
(1) 配置圖、索引表、圖例說明、設備說明、各層平面圖、昇位圖、系統圖等齊全			
2. 配電室			
(1) 配電室上方不可有露明管路通過。			
(2) 預設接地系統及出線盒。			
(3) 依台電規定設置開關箱、照明、插座。			
(4) 配電室面積符合台電規定。			
3. 通風設備			
(1) 浴廁設置浴廁排風機，並單獨設置開關。			
(2) 室內停車庫通風系統電源及控制系統留設。			
4. 發電機及 ATS			
(1) 需耐燃保護之電源管線依消防法規辦理。			

審 查 項 目	審 查 結 果		備 註
	符 合	不 符 合	
(2) 發電機室進氣口、散熱口及排煙口尺寸等考量。			
5. 單線圖、負載分配表			
(1) 迴路裝設 ELB 保護(沉水式泵浦,庭園燈...)(屋內 30mA,屋外設備外殼接地電阻值符合「屋內線路裝置規則」表 62-2者,得採 200mA)			
(2) 配電系統之選擇符合台電規定。			
6. 相關需附上之規範			
(1) 規範書需齊備。			
7. 設計圖說相關規定			
(1) 設計圖說所列各項器材、設備之選用需符合採購法之規定,並儘量以 CNS 規定及功能規範訂定之。			
(2) 各項器材、設備之功能、規範有數家以上廠商可以供應。			
三、弱電部份			
1. 圖說			
(1) 配置圖、索引表、圖例說明、設備說明、各層平面圖、昇位圖、系統圖等齊全			
2. 電信系統			
(1) 設置電信室則：			
a. 其它露明管路不可通過電信室上方,尤其是排水管及消防管。			
b. 設置電力配電箱乙只,供電信室內負載專用並由電信事業單位向台電單獨申請設置電錶。			
c. 設置照明、一般插座、冷氣專插,並接緊急電源。			



審 查 項 目	審 查 結 果		備 註
	符 合	不 符 合	
d. 電信室位置及面積合乎電信法規規定。			
e. 設置電信用接地系統。			
3. 避雷系統			
(1) 建物高度超過 20 米則需裝設避雷針裝置。			
(2) 避雷針系統、保護範圍、架設高度、接地導線線徑、接地方式並設置避雷針接地電阻測試箱(10Ω)。			
4. 停車場管制系統			
(1) 地下停車場車道出入口加裝紅綠燈設備及車道反射鏡。			
(2) 停車計費系統			
5. 監視系統			
(1) 依業主要求加裝監控系統。			
四、消防部份			
1. 圖說			
(1) 配置圖、索引表、圖例說明、設備說明、各層平面圖、立體昇位圖、系統圖等應齊全。			
(2) 消防設備等需使用電力者，其電壓及容量及位置應提電氣工程留設供電回路。			
2. 採水及送水設備			
3. 消防蓄水池			
4. 手提滅火器設置			
5. 室內消防栓設備			
6. 連結送水管			
7. 自動撒水設備			

審 查 項 目	審 查 結 果		備 註
	符 合	不 符 合	
8. 自動滅火設備（泡沫滅火設備）			
9. 火警自動警報設備			
10. 緊急廣播設備			
11. 進風、排煙設備			
12. 避難設備			
13. 緊急電源設備			
14. 耐燃保護範圍			
15. 耐熱保護範圍			
五、給排水部分			
1. 圖說			
(1) 配置圖、索引表、圖例說明、設備說明、各層平面圖、昇位圖、系統圖等應齊全。			
(2) 給排水設備等需使用電力者其電壓及容量應與供電電壓及位置相符。			
2. 給水設備			
(1) 總表及分表之位置。			
(2) 揚水泵浦馬力、揚程、水量、口徑需附檢討計算式。			
(3) 七樓或建物高度超過 35 公尺以上應設減壓閥、緩衝式逆止閥、水錘吸收器及防震軟管。			
(4) 蓄水池離牆柱及底板間距應大於 45 公分(頂版大於 60 公分)。			
3. 排水設備			
(1) 壹層及貳層以上之排水管路應分開。			
(2) 污水管及雨水管應分開裝設。			

審 查 項 目	審 查 結 果		備 註
	符合	不符合	
(3) 廢水泵及污水泵設置位置、馬力、揚程、水量、並附檢討計算式。			
(4) 受配電室、發電機房及電信室上方不得設置排水明管。			
4. 衛生設備			
(1)採用省水標章之器具。			
六、瓦斯設備			
1. 配置圖、索引表、圖例說明、設備說明、各層平面圖、立體昇位圖……等需齊全。			
2. 瓦斯管路以採明管配置為原則。			
3. 設計圖說所列各項器材、設備之選用需符合採購法之規定，儘量以CNS規定及功能規範訂定之。			

七、發包預算			
(1)預算書編製			
A. 施工預算編列金額未超出洽辦機關報奉核可預算。			
B. 採用公共工程估價系統(PCCES)編製預算書及標單。			
C. 發包施工費之營業稅、勞安費、保險費、利潤、管理費及品管費等已編列。			
D. 設計監造費、空氣污染防制費、公共藝術設置費、專案代辦採購作業費及工程管理費已編列。			
八、影響開工或停工之風險因子分析檢討			
1.地上、地下管線及設備已調查			
2.業管審查已送審			
3.候選綠建築證書已送審			
4.候選智慧建築證書已送審			

113-B-5LA

委外作業成果審查表（第 次）

工程名稱：○○○○○○○○○新建工程（景觀、植栽工程）

技服廠商：

階段區分：服務實施計畫書規劃設計方案建材及設備

建築許可等 細部設計成果

審 查 項 目	審 查 結 果		備 註
	符合	不符合	
1. 景觀圖：(1)平面配置圖(比例尺不得小於1/300)，(2)排水平面圖，(3)高程圖，(4)各項設施平面圖、立面圖、剖面圖、細部大樣圖或示意圖，(5)其他相關圖面。			
2. 植栽圖：含配置圖(比例尺不得小於1/300)、圖例、規格、數量及其他相關圖面。			
3. 景觀設計			
(1) 符合規劃設計定案原則			
(2) 出入動線與無障礙環境之設計考量			
(3) 人工設施減量設計			
(4) 排水(鋪面地坪、綠地、花台等)設施設計之考量			
(5) 植栽給水設施之設計			
(6) 兒童遊戲設施加註符合 CNS 規定			
(7) 施工圖說所列各項器材、設備應符合政府採購法規定			
(8) 圖面未盡事宜，應以文字補充說明			
(9) 已設置空氣污染防制設施項目			
4. 植栽設計			
(1) 植栽規格、種植方式、土層厚度、支柱及保護方式等			

審 查 項 目	審 查 結 果		備 註
	符 合	不 符 合	
(2) 植栽工程單獨編列發包圖說			
5. 景觀圖說審查			
(1) 基地及各層平面配置圖(含方位、 高程、周圍環境、地下室緊急出入口及突出物、信箱等)			
(2) 標示超挖部分範圍及高程			
(3) 動線設計及無障礙環境			
(4) 排水(鋪面地坪、綠地、花台等) 設施			
(5) 電錶箱及電信箱位置			
(6) 庭園燈配置			
(7) 發電機及排煙管位置			
(8) 污水處理設施位置			
6. 植栽圖說審查			
(1) 配置圖、植栽材料表(含圖例、 名稱、單位、規格及數量等)。			
(2) 植栽規格 a. 喬木：應標明株高(H)、冠寬(W)及米徑( $\phi$ )。 b. 灌木：應標明株高(H)及冠寬(W)。 c. 其他			
7. 發包預算			
(1) 預算書編製 A. 施工預算編列金額未超出洽辦機關 報奉核可預算 B. 採用公共工程估價系統(PCCES)編製 預算書及標單 C. 發包施工費之營業稅、勞安費、保險 費、利潤、管理費及品管費等已編列。 D. 設計監造費、空氣污染防制費、公共 藝術設置費、專案代辦採購作業費及 工程管理費已編列。			

審 查 項 目	審 查 結 果		備 註
	符 合	不 符 合	
8.影響開工或停工之風險因子分析檢討			
(3) 影響本工程進行之植栽已移除、已做成計畫或協議			
(4) 候選綠建築證書已送審			

113-B-5S

### 委外作業成果審查表（第 次）

工程名稱：○○○○○○○○○新建工程（結構工程）

技服廠商：

階段區分：服務實施計畫書規劃設計方案建材及設備

建築許可等 細部設計成果

審 查 項 目	審 查 結 果		備 註
	符 合	不 符 合	
A. 結構圖說至少包括下列各項： 1 結構計算書，2 數量計算書，3 結構平面圖，4 樑、柱、版、牆等配筋圖，5 施工標準圖(含基礎改良設施)，6 開挖與安全支撐設計、觀測系統及其配置圖，並註明開挖安全注意事項及觀測系統之各項參考值，7 其他相關附屬結構物配筋圖(如樓梯、水箱、水溝、雨庇、車道、污水處理設備等)，8 鑽探柱狀剖面圖，9 若屬鋼結構，則應包含鋼構構架圖、鋼構接合詳圖。結構平面圖 1/100 或 1/200，其他詳圖 1/30 或 1/40。			
B. 結構計算書			
1. 設計載重			
(1) 各層建築用途			
(2) 各層樓版單位面積荷重 DL、LL			
(3) 詳列計算式，計算各層建築物重量			
(4) 各層面積及質心計算			
(5) 最小設計水平總橫力計算(含各項地震係數)			
(6) 地震力豎向分配			
(7) 地下部分設計水平地震力計算			
(8) 鋼筋 $f_y$ ，混凝土 $f_c'$			
(9) 土壤容許承载力（長期與短期）			
2. 結構分析與設計			
(1) 敘述使用之電腦程式、版本及電腦報表輸出說明(採用 SAP、ETABS 免附說明書)			
(2) 考慮意外扭矩(作靜力或動力分析都要考慮意外扭矩)			
(3) 作用在基礎構造土壤反力之檢核			



審 查 項 目	審 查 結 果		備 註
	符 合	不 符 合	
(4) 檢核層間相對側向位移角			
(5) 建築物間鄰棟間隔之檢核			
(6) 檢核是否有弱層之存在(包括高度超過 36 公尺之規則性建築物及須進行動力分析之建築物)			
(7) 採用動力分析修正地震力時，詳述反應譜及修正水平力之計算式.			
(8) 不規則結構平面樓層地震剪力傳遞檢討			
(9) 地下室外牆為連續壁者，地面及地下層樓版傳遞至連續壁之地震剪力檢討			
(10) 資料輸出須包括大梁、柱、基礎、小梁、樓版、牆、樓梯等各項主體結構之設計應力、鋼筋量及配筋			
(11) 多棟建築物共構地下室與基礎，說明超挖區與非超挖區之基礎應力分析與設計			
3. 地下開挖安全措施			
(1) 開挖面穩定分析包括貫入深度、隆起、砂湧、上舉之檢核			
(2) 擋土支撐分析程式及版本			
(3) 結構分析模式(支撐勁度、擋土元素撓曲剛度、樓版軸向勁度、土壤彈簧常數、土壓力、水壓力、超載等)			
(4) 擋土構件之設計			
(5) 水平支撐、中間樁、橫擋、斜撐之設計			
(6)開挖監測系統之裝設、配置儀器、監測項目、監測計畫、回饋分析及考慮突發事件之應變措施。			
C. 結構設計圖			
1. 結構平面圖			
(1) 說明 $f_y$ , $f_c'$ , $q_a$ 及各樓層各使用空間之活載重。			

審 查 項 目	審 查 結 果		備 註
	符合	不符合	
(2) 註明：平面圖尺寸以建築圖為準			
(3) 註明各構架名稱、跨度(皆同建築圖)及構件名稱			
(4) $t \geq 15\text{cm}$ 之 RC 牆須註明厚度。建築隔間牆不要畫在結構平面圖上			
(5) 各層樓版上有柱與 RC 牆( $t \geq 15\text{cm}$ )者，須塗色			
(6) 小梁位置、方向是否符合建築需求(注意管道間位置、客廳及一樓鐵捲門位置)			
(7) 註明樓版角隅補強位置及配筋			
(8) 註明樓版開口(同建築圖)補強位置，但開口很大或版主筋截斷範圍很大時須補加小梁			
(9) 平面圖上所有結構體編號須有配筋詳圖			
(10) 比例尺 1/100~1/200			
2. 大梁配筋圖			
(1) 梁配筋依構架順序，由上層至下層，由左而右順序繪圖			
(2) 同一構架上的梁儘量連續畫在一起			
(3) 柱左右端連接何梁須註明清楚，如所連接之梁遠離該圖面，須加註圖編號			
(4) 一樓梁高程及梁深是否符合建築需求(注意室內外高程差)			
(5) 配合建築需要，限制梁高梁寬尺寸之梁，其設計是否符合需求			
(6) 比例尺 1/30~1/40			
3. 柱配筋圖			
(1) 註明柱主筋號數及根數			
(2) 同一柱斷面配置不同號數主筋，其符號須明顯區別			
(3) 註明梁柱接頭、圍束區、非圍束區、箍筋、繫筋號數及間距			

審 查 項 目	審 查 結 果		備 註
	符 合	不 符 合	
(4) FG 及 FS 內不需配置緊密箍筋			
(5) 圓柱之橫箍筋須配置繫筋			
(6) 從基礎底至屋頂繪製柱縱剖面箍筋配置圖，註明緊密箍筋圍束區範圍、主筋續接範圍及 GL、FL、TG、FG 等相關位置			
(7) 比例尺 1/30			
4. 小梁配筋圖			
(1) 相鄰小梁連續繪圖			
(2) 比例尺 1/30			
5. 樓版配筋圖			
(1) 中央帶長短兩向下層筋斷點距梁邊 S/5，端部上層筋斷點距梁邊距離，長向為 L/4，短向為 S/4(S：短向淨跨度，L：長向淨跨度)相鄰樓版跨度相差很多時，鋼筋斷點另依應力分布調整。			
(2) 相鄰版配筋應整合，儘可能使配筋直通。長向、短向須全跨度繪圖，且相鄰樓版連續繪圖，不可兩向各畫一半或每塊樓版個別繪圖。			
(3) 樓版三邊有梁，一邊無梁，注意主筋方向。			
(4) 梁兩邊樓版有高差時，按實際高差繪圖。			
(5) 樓版短向淨跨 $\leq 300\text{cm}$ 時，採用雙向雙層無斷點配筋，並擇一向剖面繪圖即可。			
(6) 一樓室外樓版(有地下室)活載重變化大，兩向鋼筋皆直通，不採用斷點。			
(7) 樓梯剖面配筋詳圖由地下基礎到屋頂突出物含蓄水池及屋頂水箱等，同建築剖面畫在一起。			
(8) 比例尺 1/30			

審 查 項 目	審 查 結 果		備 註
	符 合	不 符 合	
6. 地下開挖安全措施圖			
(1)開挖監測系統之裝設、配置儀器、 監測項目及數量。			
(2)其他擋土設施者，查核相關剖面圖 (含配筋)。			
(3)查核橫擋、斜撐、中間樁等平面、 剖面圖。			
D. 強度及規格			
1. 混凝土			
(1) 墊層混凝土 $\geq 140 \text{ kg/cm}^2$			
(2) 地下層 $\geq 245 \text{ kg/cm}^2$			
(3) 地面層 $\geq 245 \text{ kg/cm}^2$			
(4) 其他各層樓板 $\geq 245 \text{ kg/cm}^2$			
2. 鋼筋			
(1) 符合 CNS 560 A2006 竹節熱軋鋼 筋，不得採用熱處理鋼筋（俗稱水 淬鋼筋）			
(2) 除特別註明外 #6 號及以上為 SD420W $F_y \geq 4200$ kg/cm <sup>2</sup> #5 號及以下為 SD280 $F_y \geq 2800$ kg/cm <sup>2</sup> 或 SD420 $F_y \geq 4200$ kg/cm <sup>2</sup> 若為焊接用鋼筋，則需採用 SD 280W 或 SD420W。			
3. 鋼結構			

審 查 項 目	審 查 結 果		備 註
	符合	不符合	
(1) 柱構材用於抵抗地震力之韌性剛構架須採用 CNS 13812 G3262 SN400B 或 SN490B 以上之材質。若柱板厚度超過 40 mm 則須採用 CNS 13812 G3262 SN400C 或 SN490C。柱底板及斜撐須符合 CNS 2947 G3057 或 CNS 13812 G3262，惟不得使用 SM400A、SM490A 及 SN400A。柱構材非採用箱型柱及銲接組合 H 柱時，亦可採用 CNS 2947 SM400B 或 SM490B 以上之材質。			
(2) 柱內橫隔板、續接板、加勁板、連接板及封板等，須使用與柱材質相同之鋼材。			
(3) 大梁構材須符合 CNS 2947 G3057 或 CNS 13812 G3262，惟不得使用 SM400A 及 SN400A。若梁板厚度超過 40mm 則須採用 CNS 13812 G3262 SN400C 或 SN490C。其續接板、加勁板、連接板及封板等，使用相同材質之鋼材。			
(4) 小樑及其他次要構材使用(如鋼樓梯等)須符合 CNS 2473 G3039 或 CNS 2947 G3057 或 CNS 13812 G3262、ASTM A36、ASTM A572、ASTM A992，惟 CNS 2473 G3039 鋼材不得使用銲接。			
(5) 高拉力螺栓、螺栓帽及墊圈之用料應分別符合 CNS4237、CNS12209、CNS5112、CNS 11328 (F10T) 或 JSS II 09 (S10T) 或 ASTM A325、ASTM A490。本工程採用之高拉力螺栓一律為摩阻型 (Friction Type)。			
(6) 固定螺栓及基礎螺栓使用 CNS4426 或 ASTM A307 Gr. B 或 Gr. C 或 ASTM A449 材質，其錨定型式須能使錨栓能發展其全應力 (“L”型錨栓錨定效果欠佳，不得用於主要結構之錨定用途)，且多根錨栓相鄰配置時其錨定計算須考慮群錨效應。			

審 查 項 目	審 查 結 果		備 註
	符 合	不 符 合	
(7) 電鍍鍍條使用應依不同之鋼料及適用鍍接型式，採用符合 CNS 或 ANSI/AWS D1.1 規範規定之匹配之相稱鍍材。			
(8) 鍍接鋼線網使用符合 CNS 6919 G3132 WFI 壓痕異型竹節鋼線網之規格， $F_y \geq 4080 \text{ kg/cm}^2$ 。			
(9) 剪力釘材質需符合 CNS 或 ASTM A108 有帽頭不加任何塗料之規定，相關圖面所標示的剪力釘規格為安裝完成後之尺寸，其鍍接及檢驗則需符合 CNS 或 ANSI/AWS D1.1 之要求。			
(10) 鋼承板之材質需符合 ASTM A653 SS Grade 40 G90 之規格， $F_y \geq 2800 \text{ kg/cm}^2$ ，且表面鍍鋅量為 $275 \text{ g/m}^2$ 。台灣氣候潮濕，鋼承板僅能供作樓板用模板，不得為複合樓版 (COMPOSITE FLOOR DECK)，其斷面性質除需滿足 SDI 對強度及撓度之需求外，同時也應滿足相關法規要求之防火時效規定。			
(11) 各項材料，因特殊情況，必須使用同等規格品時，除須經證明其材質及加工性均符合原規定外，並經原結構專業設計者簽認許可，方可採用。			
E. 發包預算			
1. 預算書編製 (a) 施工預算編列金額未超出洽辦機關報奉核可預算 (b) 採用公共工程估價系統(PCCES)編製預算書及標單 (c) 發包施工費之營業稅、勞安費、保險費、利潤、管理費及品管費等已編列。 (d) 設計監造費、空氣污染防制費、公共藝術設置費、專案代辦採購作業費及工程管理費已編列。			
F. 影響開工或停工之風險因子分析檢討			

審 查 項 目	審 查 結 果		備 註
	符合	不符合	
1.土石方規劃設計內容及收容處理建議說明書已審定			
2.候選綠建築證書已送審			
3.候選智慧建築證書已送審			
G. 影響停工事項之風險因子分析檢討			
鄰房調查及安全措施已納入招標文件。			

113-B-5SW

### 委外作業成果審查表（第 次）

工程名稱：○○○○○○○○○新建工程（污水設備工程）

技服廠商：

階段區分：服務實施計畫書規劃設計方案建材及設備

建築許可等 細部設計成果

審 查 項 目	審 查 結 果		備 註
	符合	不符合	
1. 機能要求			
(1) 配置圖、索引表、圖例說明、各項平面圖等齊全			
(2) 裝置獨立電錶及放流告示牌			
(3) 設置緊急槽體重力排水溢流口			
(4) 設備功能符合放流水水質標準			
(5) 基地平面圖標示放流口位置			
(6) 標示處理流程			
(7) 標示處理水質、水量設計數據			
(8) 標示須由專業廠商施作調整設備功能至符合環保標準字樣			

審 查 項 目	審 查 結 果		備 註
	符 合	不 符 合	
(9) 檢附功能計算書			
(10) 池槽尺寸滿足功能計算所需			
(11) 規範設備量滿足功能計算所需			
(12) 檢附水力計算書(含緊急重力排水溢流口高程檢討)			
(13) 池槽溢流孔高程滿足水力計算，並標示水力剖面各高程			
(14) 規範設備揚程滿足水力計算			
(15) 檢附質量平衡計算書			
(16) 規範設備量滿足質量平衡計算書所需			
(17) 進流管底設定高程與水電排水圖相符			
(18) 鼓風機口徑、出口壓力、供氣量、馬力檢討			
(19) 各類泵浦口徑、揚程、送水量、馬力檢討			
(20) 透排氣管合理設置由鄰近管道間通至屋頂			
(21) 透排氣管之管道間有屋頂垂直開口供置屋頂型抽排風機			
(22) 人孔數量、位置合理設置以利維修			
(23) 放流口位置合理設置以利基地排水			
(24) 槽體溢流口、管線穿樑處合理配置			
(25) 消毒槽設置繞流隔板			
(26) 沉澱池底合理設置污泥斜坡道			
(27) 污泥儲存、清除時間符合需求			
(28) 動力接緊急操作備用電源			
(29) 設有累計型流量計			



審 查 項 目	審 查 結 果		備 註
	符 合	不 符 合	
(30) 放流告示牌符合尺寸不小於長32cm、寬15cm，文字字體不小於1.5cm見方之規定			
(31) 合理設置浮渣擋板			
(32) 合理設置溢流堰			
(33) 施工圖說所列各項器材、設備之選用符合採購法之規定，並儘量以正字標記或 CNS 規定及功能規範訂定之			
(34) 各項器材、設備之功能、規範有數家以上廠商可以承做			
(35) 區內自設污水下水道			
(36) 使用環保署核可之預鑄式污水處理設施			
2. 各專業介面整合			
(1) 污水處理廠位置平面圖、機房位置平面圖<需標示尺寸>			
(2) 池槽立面、剖面圖<需標示尺寸>			
(3) 建築基地四週高程			
(4) 周圍排水圖			
(5) 基地平面圖			
(6) 提供污水池廢氣專用排出管道間			
(7) 污水槽淨深 5m			
(8) 池槽配筋圖、樑柱位置尺寸、池槽淨深			
(9) 機房配筋圖			
(10) 槽體溢流口、管線穿樑處符合規定			
(11) 動力單線圖			
(12) 裝置專用電錶			

審 查 項 目	審 查 結 果		備 註
	符 合	不 符 合	
(13) 接緊急操作電源			
(14) 污排管排入管底高程			
(15) 排水昇位圖及排水設備單位計算			
3. 設備技術規範			
(1) 引流抽風機 1. 規格：a. 型式：戶外屋頂型[離心式]抽風機。b. 風量：不小於 [ ]cmm。c. 風壓：不小於 [ ]mmaq。d. 動力：不大於[ ] Kw([ ]Hp)。 2. 材質：須耐腐蝕性。 3. 附件：底座、防震器、固定螺栓。			

審 查 項 目	審 查 結 果		備 註
	符 合	不 符 合	
<p>(2) 著脫不阻塞型沉水式污水泵 固液分離泵</p> <p>1. 規格：a. 型式：著脫不阻塞型沉水式。b. 額定揚程[ ]m，額定揚水量不少於[ ]cmm。c. 動力需求：不大於[ ]Kw([ ]Hp)。d. 出水口徑：[ ]"([ ]m/m)。</p> <p>2. 材質：a. 外殼：[鑄鐵]或更佳材質適污水中使用。b. 葉輪：為不阻塞型，[鑄鐵]或更佳材質適污水中使用，最大異物通過徑至少[ ]mm。c. 軸：[不銹鋼]。</p> <p>3. 軸封：雙層機械軸封。</p> <p>4. 電動機：全密閉沉水式乾式鼠籠型感應電動機為抽水機原廠製造，絕緣等級[E]級以上，並保證於上述條件下操作不致過載。</p> <p>5. 保護裝置：設有溫度偵測裝置，能於機械操作溫度超過工作允許限度前動作，自動帶動電路跳脫斷電。</p>			

審 查 項 目	審 查 結 果		備 註
	符 合	不 符 合	
<p>6. 每台原廠附件：a. 著脫裝置(著脫杆材質為不銹鋼，可為國貨)乙組。b. 水銀浮球及控制盤(符合兩台泵浦交互併列使用，詳圖說)。</p> <p>c. [7]m 以上防水電纜乙條。d. [6]m 以上不銹鋼鍊條乙條。</p> <p>調節池泵</p> <p>1. 規格：a. 型式：著脫不阻塞型沉水式。b. 額定揚程[ ]m，額定揚水量不少於[ ] cmm。</p> <p>c. 動力需求：不大於[ ]Kw ([ ]Hp)。d. 出水口徑：[ ]" ([ ]m/m)。</p> <p>2. 材質：a. 外殼：[鑄鐵]或更佳材質適污水中使用。b. 葉輪：為不阻塞型，[鑄鐵]或更佳材質適污水中使用，最大異物通過徑至少[ ]mm。c. 軸：[不銹鋼]。</p> <p>3. 軸封：雙層機械軸封。</p> <p>4. 電動機：全密閉沉水式乾式鼠籠型感應電動機為抽水機原廠製造，絕緣等級[E]級以上，並保證於上述條件下操作不致過載。</p> <p>5. 保護裝置：設有溫度偵測裝置，能於機械操作溫度超過工作允許限度前動作，自動帶動電路跳脫斷電。</p> <p>6. 每台原廠附件：a. 著脫裝置(著脫杆材質為不銹鋼，可為國貨)乙組。b. 水銀浮球及控制盤(符合兩台泵浦交互併列使用，詳圖說)。</p> <p>c. [7]m 以上防水電纜乙條。d. [6]m 以上不銹鋼鍊條乙條。</p>			

審 查 項 目	審 查 結 果		備 註
	符 合	不 符 合	
<p>沉澱污泥泵</p> <p>1. 規格：a. 型式：著脫不阻塞型沉水式。b. 額定揚程[ ]m，額定揚水量不少於[ ]cmm。c. 動力需求：不大於[ ]kw ([ ]Hp)。d. 出水口徑：[ ]" ([ ]m/m)。</p> <p>2. 材質：a. 外殼：[鑄鐵]或更佳材質適污水中使用。b. 葉輪：為不阻塞型，[鑄鐵]或更佳材質適污水中使用，最大異物通過徑至少[ ]mm。c. 軸：[不銹鋼]。</p> <p>3. 軸封：雙層機械軸封。</p> <p>4. 電動機：全密閉沉水式乾式鼠籠型感應電動機為抽水機原廠製，絕緣等級[E]級以上，並保證於上述條件下操作不致過載。</p> <p>5. 保護裝置：設有溫度偵測裝置，能於機械操作溫度超過工作允許限度前動作，自動帶動電路跳脫斷電。</p> <p>6. 每台原廠附件：a. 著脫裝置(著脫杆材質為不銹鋼，可為國貨)乙組。b. 水銀浮球及控制盤(符合兩台泵浦交互併列使用，詳圖說)。c. [7]m 以上防水電纜乙條。d. [6]m 以上不銹鋼鍊條乙條。</p> <p>消泡泵</p> <p>1. 規格：a. 型式：著脫不阻塞型沉水式。b. 額定揚程 [ ]m，額定揚水量不少於[ ] cmm。c. 動力需求：不大於</p>			

審 查 項 目	審 查 結 果		備 註
	符 合	不 符 合	
<p>[ ]Kw ([ ]Hp)。</p> <p>d. 出水口徑：[ ]”</p> <p>([ ]m/m)。</p> <p>2. 材質：a. 外殼：[鑄鐵]或更佳材質適污水中使用。b. 葉輪：為不阻塞型，[鑄鐵]或更佳材質適污水中使用。c. 軸：[不銹鋼]。</p> <p>3. 軸封：雙層機械軸封。</p> <p>4. 電動機：全密閉沉水式乾式鼠籠型感應電動機為抽水機原廠製造，絕緣等級[E]級以上，並保證於上述條件下操作不致過載。</p> <p>5. 保護裝置：設有溫度偵測裝置，能於機械操作溫度超過工作允許限度前動作，自動帶動電路跳脫斷電。</p> <p>6. 每台原廠附件：a. 著脫裝置(著脫杆材質為不銹鋼，可為國貨)乙組。b. 水銀浮球(二球式)及控制盤(詳圖說)乙組。c. [7]m以上防水電纜乙條。d. [6]m以上不銹鋼鍊條乙條。</p> <p>放流泵</p> <p>1. 規格：a. 型式：著脫不阻塞型沉水式。b. 額定揚程 [ ]m，額定揚水量不少於[ ]cmm。c. 動力需求：不大於[ ]Kw ([ ]Hp)。d. 出水口徑：[ ]” ([ ]m/m)。</p> <p>2. 材質：a. 外殼：[鑄鐵]或更佳材質適污水中使用。b. 葉輪：為不阻塞型，[鑄鐵]或更佳材質適污水中使用。c. 軸：[不銹鋼]。</p>			

審 查 項 目	審 查 結 果		備 註
	符 合	不 符 合	
<p>3. 軸封：雙層機械軸封。</p> <p>4. 電動機：全密閉沉水式乾式鼠籠型感應電動機為抽水機原廠製，絕緣等級[E]級以上，並保證於上述條件下操作不致過載。</p> <p>5. 保護裝置：設有溫度偵測裝置，能於機械操作溫度超過工作允許限度前動作，自動帶動電路跳脫斷電。</p> <p>6. 每台原廠附件：a. 著脫裝置(著脫杆材質為不銹鋼，可為國貨)乙組。b. 水銀浮球及控制盤(符合兩台泵浦交互併列使用，詳圖說)。c. [7]m以上防水電纜乙條。d. [6]m以上不銹鋼鍊條乙條。</p>			
<p>(3) 消毒藥錠溶解器</p> <p>1. 規格：a. 型式：釋藥量可調整型加藥器。b. 最大可調釋藥量至少須滿足[最大日處理水量]消毒所需。c. 貯藥量：一次加藥量至少應可容納最大日消毒藥量[7]日量之需。d. 藥錠於水流中可自然溶入，無需動力操作。</p> <p>2. 材質：[PVC]或更佳材質適污水中使用，結構強度應能承載自重及上述操作條件等需求。</p> <p>3. 附件：每組設備附消毒藥錠[ ]公斤(藥錠有效氯含量[80]%以上)。</p>			

審 查 項 目	審 查 結 果		備 註
	符 合	不 符 合	
<p>(4) 魯式鼓風機</p> <p>1. 規格：a. 型式：[雙轉子三葉式]魯式鼓風機。b. 風壓：[ ]mmaq，額定送風量不少於[ ] cmm。c. 動力需求：不大於[ ] Kw([ ]Hp)。d. 口徑：[ ]" ([ ]m/m)。</p> <p>2. 材質：a. 外殼：[鑄鐵]或更佳材質。b. 葉輪：[鑄鐵]或更佳材質。c. 軸：[SCM435]或更佳材質。</p> <p>3. 電動機：至少為[大同、東元]等級或同等品，[戶外]型，並保證於上述容量條件操作下，不致過載。</p> <p>4. 附件：每台含原廠皮帶、安全蓋、安全閥、壓力計、進出口消音器、空氣過濾器、逆止閥、防震橡膠、防震接頭、基礎螺栓、共同底座等。</p>			



審 查 項 目	審 查 結 果		備 註
	符 合	不 符 合	
<p>(5) 膜式散氣器</p> <p>1. 規格：a. 型式：不堵塞型[圓盤式]散氣器。b. 粗氣泡型於[4]米水深時額定供氣量不小於[200] Lpm，於上述供氣量時壓損不大於[150] mmaq。c. 細氣泡型於[4]米水深時額定供氣量不小於[100] Lpm，於上述供氣量時壓損不大於[200] mmaq。</p> <p>2. 具自清作用不阻塞氣孔，並於供氣停止時，須有逆止作用以防止水份逆滲進入散氣器內。</p> <p>3. 材質：a. 本體：塑化耐蝕適污水中使用。b. 膜：[EPDM]或更佳材質適污水中使用。</p>			
<p>(6) 消泡噴嘴</p> <p>1. 規格：a 型式：[扇形噴水]式，噴灑角度可達[120]度。 b 額定噴灑水量[10] Lpm，於上述噴灑水量時，壓損不大於[200] mmaq。</p> <p>2. 材質：[PVC]或更佳材質適污水使用</p>			

審 查 項 目	審 查 結 果		備 註
	符 合	不 符 合	
<p>(7) 接觸濾材</p> <p>1. 規格：a. 型式：剝落污泥不堵塞型。  b. 比表面積不小於[100] <math>M^2/M^3</math>。  c. 孔隙率：不小於[97] %，於全面曝氣情形下不需藉反沖洗清除污泥。</p> <p>2. 材質：[PVC]（為一次原料非回收再製原料）或更佳材質適污水中使用，結構強度應能有效承載操作時濾材自重及活載重。</p> <p>3. 附件：不銹鋼濾材支架乙式（詳圖說），施作時整體結構強度應考慮操作時濾材自重及活載重之承載安全性。</p>			

審 查 項 目	審 查 結 果		備 註
	符 合	不 符 合	
<p>(8) 電磁流量計</p> <p>1. 規格：a. 型式：[法蘭式]電磁流量計。b. 計量範圍：[ ]cmm以上。c. 管徑：[ ]”( [ ]m/m)。d. 精度：± [0.5] %滿刻度以內。</p> <p>2. 材質：a. 法蘭管為[不銹鋼]，其內防蝕內襯為[PVDF]、[PU]、[PTFE]或其他更佳防蝕材適污水中使用。 b. 電極：[不銹鋼 SUS316]或更佳材質適污水中使用。</p> <p>3. 顯示：[數字型液晶顯示 LCD]面板，按鍵操作，瞬時及累積流量指示。</p> <p>4. 信號輸出：至少有[4~20mA DC]及[Pulse Frequency]輸出功能。</p> <p>5. 保護等級：[IP67]以上。</p> <p>6. 附件：每只含原廠傳訊及流量積算器等組部。</p>			
<p>(9) 累積流量計</p> <p>1. 規格：a. 型式：[法蘭式螺旋型]水錶。b. 計量範圍：計測連續流量不少於[ ]cmm，精度±[2] %以內，須經度量衡檢定有「同」字標誌。c. 口徑：[ ]”( [ ]m/m)。</p> <p>2. 材質：接液部材質為[不銹鋼]。</p> <p>3. 顯示：[直讀式]累積流量數值。</p>			
4. 發包預算			

審 查 項 目	審 查 結 果		備 註
	符 合	不 符 合	
(1) 預算書編製 A. 施工預算編列金額未超出洽辦機關報奉核可預算 B. 採用公共工程估價系統(PCCES)編製預算書及標單 C. 發包施工費之營業稅、勞安費、保險費、利潤、管理費及品管費等已編列。 D. 設計監造費、空氣污染防制費、公共藝術設置費、專案代辦採購作業費及工程管理費已編列。			
5. 影響開工或停工之風險因子分析檢討			
1. 地下管線及設施調查			
2. 業管審查已送審			
3. 路權申請已載於相關文件			
4. 候選綠建築證書已送審			



--	--	--

第○頁，共○頁