

內政部國土管理署
「永續提升人行安全計畫」

臺中市沙鹿區鹿峰國小校園周邊暨
行車安全道路改善工程

移植計畫

工程位置

計畫起點：
清水區中山路與中
清路八段交叉路口

計畫範圍：中山路
之中央分隔島

計畫終點：
沙鹿區中山路與長春路
交叉路口

道路名稱：清水區及沙鹿區中山路

起迄位置：中清路八段至長春路

道路長度：1145M。

道路寬度：30M

施工位置：中央分隔島

施作路口：(1) 中山路 & 中山路 27 巷
□

(2) 中山路 & 星海路 120 巷
□

(3) 中山路 & 星海路口

(4) 中山路 & 長春路口

中山路 & 中山路 27 巷口

預計移除 12 株黑板樹
(編號 01~13)

預計移除 1 株荊桐
(編號 10)



中山路 & 星海路 120 巷口

預計移除 7 株黑板樹
(編號 14~20)



中山路 & 星海路口

預計移除 12 株黑板樹
(編號 21~32)



中山路 & 長春路口

移除 8 株黑板樹
(編號 33~40)



預計移除樹木健診紀錄

清水區中山路

臺中市建設局養護工程處(新建工程處) 現場勘查樹木健診紀錄表單

地點:

日期: 113.6.14

編號	樹種	樹冠活力枝葉量			主幹側枝			幹基部根株			主幹根株			病蟲害			種植環境條件			主幹樹形			整體樹形景觀			主幹主側枝乾枯			樹種屬性			病根病菌跡體			建議處理方式			補充意見 A: 樹形歪斜 B: 傷創 C: 腐朽 D: 中空 E: 根株隆起 F: 破壞鋪面
		稀疏	中等	茂密	傷創	腐朽	中空	傷創	腐朽	中空	正常	隆起	鋪面損壞	無	中等	嚴重	差	中等	佳	直立	彎曲	傾斜	不佳	尚可	美觀	少	中等	嚴重	外來	原生	鄉土	無	有	移植	保留	移除		
01	黑桉樹	✓			✓	✓	✓			✓			✓						✓				✓			✓										B, C, D. 生長勢不佳.		
02	"	✓			✓	✓	✓			✓			✓						✓				✓			✓										"		
03	"	✓			✓	✓	✓			✓			✓						✓				✓			✓										R, C, D. 生長勢不佳.		
04	"	✓			✓	✓	✓			✓			✓						✓				✓			✓	✓									B, C. 生長勢不佳 枯枝多		
05	"		✓		✓	✓	✓			✓			✓						✓			✓	✓		✓	✓										B, C, E. 樹形不佳 3分枝		
06	黑桉樹	✓			✓	✓	✓			✓			✓						✓				✓			✓	✓									B, C. 樹形不佳 生長不佳		
07	"	✓			✓	✓	✓			✓			✓						✓				✓			✓	✓									B, C. 生長勢不佳.		
08	"	✓			✓	✓	✓			✓			✓						✓				✓			✓	✓									B. 生長勢不佳 多枯枝		
09	"	✓			✓	✓	✓			✓			✓						✓				✓			✓	✓									B, C, E. 多枯枝		
10	刺桐	✓			✓	✓	✓			✓			✓						✓				✓			✓	✓									A, B, C, E. 漏噴最嚴重		

健診者簽名:

預計移除樹木健診紀錄

臺中市建設局養護工程處(新建工程處)

現場勘查樹木健診紀錄表單

地點: 清水區中山路(含沙厝區)

日期: 113.6.14

編號	樹種	樹冠活力枝葉量			主幹倒枝			幹基部根株			主幹根株			病蟲害			種植環境條件			主幹樹形			整體樹形景觀			主幹主側枝乾枯			樹種屬性			病根病菌跡體			建議處理方式			補充意見 A: 樹形歪斜 B: 傷剝 C: 腐朽 D: 中空 E: 根株隆起 F: 破壞鋪面
		稀疏	中等	茂密	傷剝	腐朽	中空	傷剝	腐朽	中空	正常	隆起	鋪面損壞	無	少	中等	嚴重	差	中等	佳	直立	彎曲	傾斜	不佳	尚可	美觀	少	中等	嚴重	外來	原生	鄉土	無	有	移植	保留	移除	
11	黑桉樹	✓			✓	✓				✓				✓	✓	✓				✓						✓	✓										B, C, E 樹形不佳 偏向歪斜	
12	"	✓			✓	✓				✓				✓	✓	✓				✓						✓	✓										B, C, E 大量乾桉枝	
13	"	✓			✓	✓				✓				✓	✓	✓				✓						✓	✓									B, C, E		
14	黑桉樹	✓			✓	✓				✓				✓	✓	✓				✓						✓	✓										B, C, E	
15	"	✓			✓	✓				✓				✓	✓	✓				✓						✓	✓										B, C, E	
16	"	✓			✓	✓				✓				✓	✓	✓				✓	✓					✓	✓										A, B, C	
17	"	✓			✓	✓				✓				✓	✓	✓				✓						✓	✓										B, C, D, E	
18	"	✓			✓	✓				✓				✓	✓	✓				✓						✓	✓									B, C 偏向歪斜		
19	"	✓			✓	✓				✓				✓	✓	✓				✓						✓	✓									B, C "		
20	黑桉樹	✓			✓	✓				✓				✓	✓	✓				✓						✓	✓										B, C " 乾桉枝多	

健診者簽名

113.4.2修正

預計移除樹木健診紀錄

臺中市建設局養護工程處(新建工程處)
現場勘查樹木健診紀錄表單

地點:

沙鹿區中山路

日期:

113.6.14

編號	樹種	樹冠活力 枝葉量			主幹側枝			幹基部 損傷			主幹根株			病蟲害			種植 環境條件			主幹樹形			整體 樹形景觀			主幹主側枝 乾枯			樹種屬性			病根病 菌絲體		建議 處理方式			補充意見					
		稀 疏	中 等	茂 密	傷 創	腐 朽	中 空	傷 創	腐 朽	中 空	正 常	隆 起	縮 面 損 壞	無 少	中 等	嚴 重	差	中 等	佳	直 立	彎 曲	傾 斜	不 佳	尚 可	美 觀	少	中 等	嚴 重	外 來	原 生	鄉 土	無	有	移 植	保 留	移 除	A: 樹形歪斜	B: 傷創	C: 腐朽	D: 中空	E: 根株隆起	F: 破壞鋪面
21	黑桉	✓			✓	✓		✓					✓	✓				✓		✓					✓	✓																B.C. 生長勢不佳 乾枯枝
22	"	✓			✓	✓		✓					✓	✓				✓		✓					✓	✓																" "
23	"	✓			✓	✓		✓					✓	✓				✓		✓					✓	✓																B.C. " "
24	"	✓			✓	✓		✓					✓	✓				✓		✓					✓	✓																" " "
25	"	✓			✓	✓		✓					✓	✓				✓		✓					✓	✓															" " "	
26	"		✓		✓	✓		✓					✓	✓				✓		✓					✓	✓																B.C. " "
27	"		✓		✓	✓		✓					✓	✓				✓		✓					✓	✓																B.C.D 生長勢不佳
28	"		✓		✓	✓		✓					✓	✓				✓		✓					✓	✓															B.C. " 樹形不佳	
29	"	✓			✓	✓		✓					✓	✓				✓		✓					✓	✓															B.C. " "	
30	黑桉	✓			✓	✓		✓					✓	✓				✓		✓					✓	✓																生長勢不佳

健診者簽名

預計移除樹木健診紀錄

臺中市建設局養護工程處(新建工程處)

現場勘查樹木健診紀錄表單

地點: 沙鹿區中山路

日期: 113.6.14

編號	樹種	樹冠活力 枝葉量			主幹側枝			幹基部 根株			主幹根株			病蟲害			種植 環境條件			主幹樹形			整體 樹形景觀			主幹主側枝 乾枯			樹種屬性			褐根病 菌絲體		建議 處理方式			補充意見							
		稀 疏	中 等	茂 密	傷 創	腐 朽	中 空	傷 創	腐 朽	中 空	正 常	隆 起	縮 面 損 壞	無 少	中 等	嚴 重	差	中 等	佳	直 立	彎 曲	傾 斜	不 佳	尚 可	美 觀	少	中 等	嚴 重	外 來	原 生	鄉 土	無	有	移 植	保 留	移 除	A: 樹形歪斜	B: 傷創	C: 腐朽	D: 中空	E: 根株隆起	F: 破壞鋪面		
31	黑桉樹	✓			✓			✓					✓						✓								✓																	B. 植株年久偏向生長 木枝少
32	"	✓			✓			✓					✓						✓								✓																"	
33	黑桉樹	✓			✓	✓		✓					✓						✓								✓																B.C. 樹形不佳 "	
34	"		✓		✓	✓		✓					✓						✓								✓																B.C.	
35	"	✓			✓	✓		✓					✓						✓								✓															B.C. 樹型矮小.		
36	"		✓		✓	✓		✓					✓						✓								✓															B.C.		
37	"		✓		✓	✓		✓					✓						✓	✓							✓															B. 生長勢不佳		
38	"		✓		✓	✓		✓					✓						✓								✓															B.C.D.E 偏向生長		
39	"	✓			✓	✓		✓					✓						✓								✓														" "			
40	黑桉樹	✓			✓	✓		✓					✓						✓								✓															" "		

健診者簽名:

預計移除樹木統計表 (1/2)

編號	里程樁號	樹種	樹圍	米徑	樹冠幅	樹高	樹籍 ID	備註
1	0K+231.2	黑板樹	100	φ :32cm	4m	7.5m	108TC_0000039837	移除
2	0K+240.4	黑板樹	66	φ :21cm	5m	5m	108TC_0000039838	移除
3	0K+249.5	黑板樹	100	φ :18cm	3.5m	5m	108TC_0000039835	移除
4	0K+260.0	黑板樹	57	φ :18cm	3.5m	4m	108TC_0000039834	移除
5	0K+312.5	黑板樹	122	φ :39cm	4m	7.5m	108TC_0000039833	移除
6	0K+320.6	黑板樹	69	φ :22cm	4m	6m	108TC_0000039832	移除
7	0K+329.5	黑板樹	69	φ :22cm	2m	6m	108TC_0000039831	移除
8	0K+338.0	黑板樹	69	φ :22cm	3m	6m	108TC_0000039830	移除
9	0K+345.7	黑板樹	104	φ :33cm	3.5m	7m	108TC_0000039829	移除
10	0K+349.1	莉桐	60	φ :19cm	2.5m	4m	108TC_0000039828	移除
11	0K+353.3	黑板樹	104	φ :33cm	3.5m	6m	108TC_0000039827	移除
12	0K+361.6	黑板樹	88	φ :28cm	4m	6.5m	108TC_0000039826	移除
13	0K+369.0	黑板樹	104	φ :33cm	3.5m	6m	108TC_0000039825	移除
14	0K+540.6	黑板樹	100	φ :32cm	5m	6.5m	108TC_0000014606	移除
15	0K+550.2	黑板樹	85	φ :27cm	5m	7m	108TC_0000014605	移除
16	0K+567.2	黑板樹	107	φ :34cm	5.5m	5.5m	108TC_0000014604	移除
17	0K+575.0	黑板樹	82	φ :26cm	3m	6m	108TC_0000014603	移除
18	0K+631.2	黑板樹	72	φ :23cm	2.5m	6m	108TC_0000014602	移除
19	0K+641.0	黑板樹	72	φ :23cm	4m	5.5m	108TC_0000014601	移除
20	0K+649.3	黑板樹	82	φ :26cm	4m	6m	108TC_0000014600	移除

預計移除樹木統計表 (2/2)

編號	里程樁號	樹種	樹圍	米徑	樹冠幅	樹高	樹籍 ID	備註
21	0K+792.0	黑板樹	79	φ :25cm	4m	5m	108TC_0000014585	移除
22	0K+800.4	黑板樹	66	φ :21cm	3.5m	6m	108TC_0000014584	移除
23	0K+809.2	黑板樹	82	φ :26cm	4m	5m	108TC_0000014583	移除
24	0K+817.4	黑板樹	50	φ :16cm	3m	5m	108TC_0000014582	移除
25	0K+825.6	黑板樹	57	φ :18cm	3m	4.5m	108TC_0000014581	移除
26	0K+834.1	黑板樹	91	φ :29cm	6m	7m	108TC_0000014580	移除
27	0K+876.8	黑板樹	107	φ :34cm	5.5m	7m	108TC_0000014579	移除
28	0K+885.6	黑板樹	72	φ :23cm	6m	7m	108TC_0000014578	移除
29	0K+894	黑板樹	66	φ :21cm	3.5m	5m	108TC_0000014577	移除
30	0K+902.5	黑板樹	97	φ :31cm	5m	7m	108TC_0000014576	移除
31	0K+910.6	黑板樹	72	φ :23cm	4m	6m	108TC_0000014575	移除
32	0K+919.6	黑板樹	50	φ :16cm	2.5m	5m	108TC_0000014574	移除
33	1K+016.0	黑板樹	69	φ :22cm	4.5m	7m	108TC_0000014565	移除
34	1K+025.1	黑板樹	79	φ :25cm	4.5m	6.5m	108TC_0000014564	移除
35	1K+034.1	黑板樹	104	φ :33cm	2.5m	4.5m	108TC_0000014563	移除
36	1K+042.8	黑板樹	85	φ :27cm	4m	6.5m	108TC_0000014562	移除
37	1K+051.5	黑板樹	79	φ :25cm	4m	6m	108TC_0000014661	移除
38	1K+060.4	黑板樹	104	φ :33cm	3.5m	7.5m	108TC_0000014560	移除
39	1K+116.8	黑板樹	88	φ :28cm	5.5m	6.5m	108TC_0000014559	移除
40	1K+127.6	黑板樹	79	φ :25cm	4m	5m	108TC_0000014658	移除



修枝



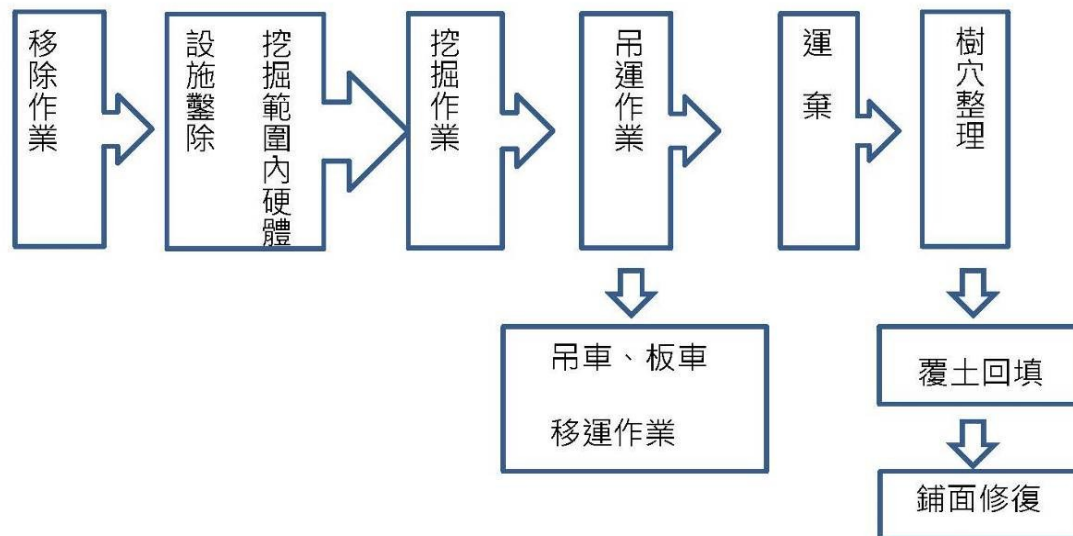
吊運

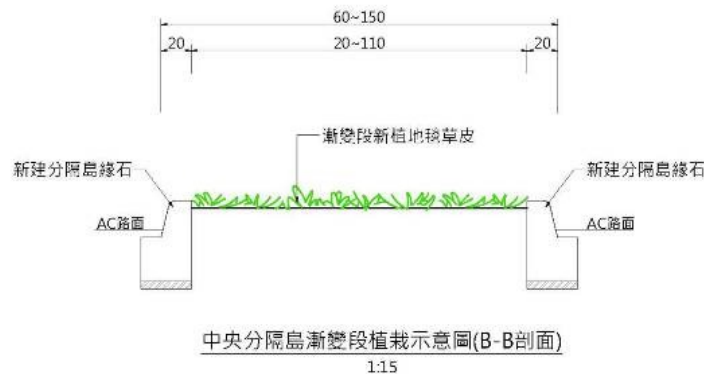
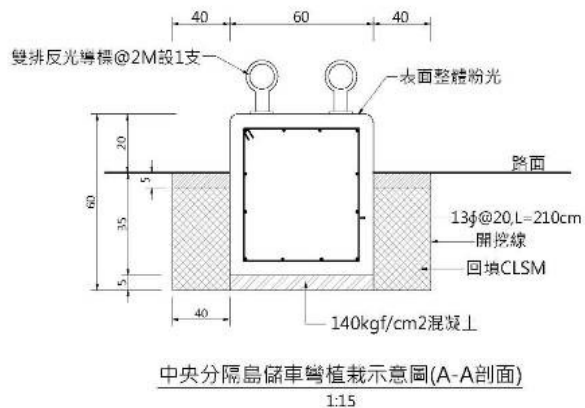
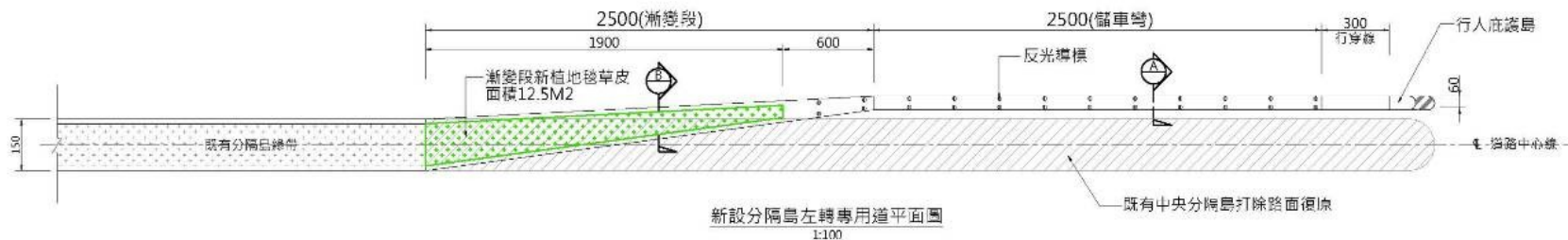
- 辦理移除作業時，須以移植手法辦理移除作業
- 施工前於周邊張貼公告並知會里長工程宣導單
- 現地修剪枝幹，縮小冠幅
- 機具吊運移除 (以整株移除，不現場進行鋸除)
- 吊運上車運離作業 (運輸車體須覆蓋)



運棄至合法處理場

➢ 移除黑板樹運棄至合法處理場





➤ 漸變段於緣石建置完成後，中間綠帶種植地毯草，以保證路口交通安全視距淨空。

喬木移除部分

項次	項目及說明	單位	數量	單價	複價	備註
一	中央分隔島喬木移除工程					
1	樹木移除(φ:30cm以下)	株	29	10,000	290,000	
2	樹木移除(φ:31~50cm以下)	株	11	15,000	165,000	
	小計 =				455,000	

新植草皮部分

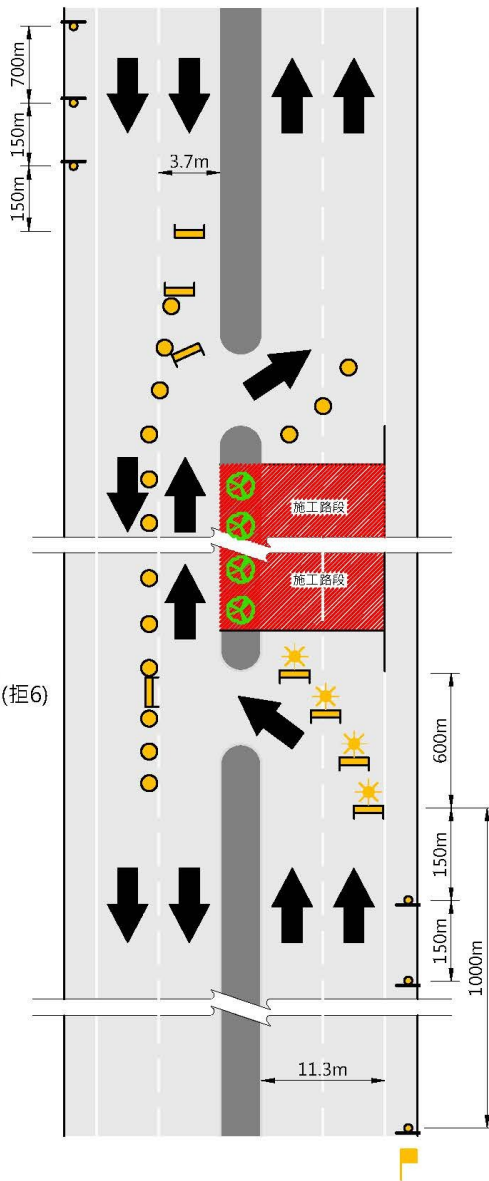
項次	項目及說明	單位	數量	單價	複價	備註
一	中央分隔島新植地毯草工程					
1	填客土，砂質壤土	M3	50	450	22,500	
2	植草，鋪植草皮，地毯草	M2	100	250	25,000	
	小計 =				47,500	

預定工期 工作項目	113/8~9	113/10~11	113/12~01	114/02~06	114/07	114/08
一、動員期(計畫書送審)	-					
二、喬木修剪及移植作業	—————					
三、中央分隔島路燈、號誌、 監視器遷移作業	—————					
四、中央分隔島左轉專用道新 建工程	—————					
五、人行道翻修工程	—————					
六、植栽工程	—————					
七、AC刨鋪及標線作業	—————					
八、工地整理及驗收結算作業	—————					

➤ **本案喬木移除作業位於中山路之中央分隔島，中山路為雙向四車道，施工時將一向行車路面阻斷，以進行移除作業，如此逐島進行移植作業**

- ◆ 左道封閉 (施10)
1公里
(視道路現況長度設置)
- ◆ 左道封閉 (施11)
300公尺
(視道路現況長度設置)
- ◆ 左道封閉 (施12)
- ▮ 車輛改道 (拒6)
- ▮ 車輛改道 (拒6)
- ▮ 車輛改道 (拒6)

▮ 車輛改道 (拒6)



圖例

- ▮ 活動型拒馬
 - 標誌
 - ★ 夜間安施工警告燈號
 - ◆ 施工標誌
 - 交通錐
 - ▨ 施工路段
 - ▮ 指揮人員
- (單位：公尺)

- ▮ 車輛改道 (拒7)
- ▮ 車輛改道 (拒7)
- ▮ 車輛慢行 (拒7)
- ▮ 車輛改道 (拒4)

- ◆ 車輛改道 (施16)
150公尺(視道路現況長度設置)
- ◆ 道路施工 (施2)
300公尺
(視道路現況長度設置)
- ◆ 道路施工 (施1)
1公里
(視道路現況長度設置)

簡報完畢 恭請裁示